

Академик АМН
СССР

Александр
Иванович
Арутюнов

К 100-летию
со дня рождения

А.И. Арутюнов

- доктор медицинских наук
- профессор
- академик АМН СССР
- заслуженный деятель науки УССР
- Герой Социалистического Труда
- кавалер семи орденов
- директор Киевского научно-исследовательского института нейрохирургии МЗ Украины (1950–1964)
- директор Научно-исследовательского института нейрохирургии им. Н.Н. Бурденко АМН СССР (1964–1975)
- председатель Всесоюзного научного медицинского общества нейрохирургов
- заведующий кафедрой нейрохирургии Киевского института усовершенствования врачей (1945–1964)
- заведующий кафедрой нейрохирургии Центрального института усовершенствования врачей (Москва, 1964–1975)
- почетный президент Всемирной федерации нейрохирургических обществ



- Александр Иванович Арутюнов родился 3 января 1904 г. в г.Ереване в семье служащего.
- В 1929 г. закончил медицинский факультет Северо-Кавказского (Ростовского-на-Дону) государственного медицинского университета.



**Николай Алексеевич Богораз
(1874–1952)**



Улочки Еревана

- После окончания института работал в Нартасской районной больнице Марийской автономной области.
- В 1930–1932 гг. А.И. Арутюнов проходил клиническую ординатуру в хирургической клинике Ростовского мединститута под руководством профессора Н.А. Богораз.

- В 1932 г. А.И.Арутюнов поступил в очную аспирантуру Московского института нейрохирургии. В последующем учеба и работа под руководством профессора Н.Н. Бурденко определили всю дальнейшую жизнь Александра Ивановича, которую он отдал служению нейрохирургии



- В 1935 г. А.И.Арутюнов защитил кандидатскую диссертацию на тему «Фиброзная остеодистрофия черепа». В дальнейшем работал старшим научным сотрудником Московского института нейрохирургии, затем — доцентом Центрального института усовершенствования врачей и заведовал нейрохирургической клиникой больницы им. С.П. Боткина.



*Городская клиническая больница
им. С.П.Боткина, Москва*



*Советско-монгольские войска переходят
в наступление у Халхин-Гола (июль 1939 г.)*

- В 1939–1940 гг. Александр Иванович принимал активное участие в боевых действиях как руководитель нейрохирургической бригады вначале в Монголии (Халхин-Гол), затем в войне с белофиннами.

- июль–ноябрь 1941 — армейский хирург 6-й и 9-й армий Южного фронта.
- 1941–1943 — главный хирург Северо-Кавказского фронта.
- 1943–1944 — главный хирург Юго-Западного и 3-го Украинского фронтов.
- 1945 — хирург-консультант Главного военно-санитарного управления Красной Армии.



В годы войны А.И. Арутюнов опубликовал ряд работ, которые внесли существенный вклад в развитие отечественной военно-полевой хирургии:

- Итоги первого года войны в организации хирургической помощи в войсковом, армейском и фронтовом районах (1942)
- Организация службы крови в армейском и войсковом районах (1942)
- Клиника и хирургическая тактика при проникающих ранениях черепа (1942)
- О закрытой черепно-мозговой травме (1943)
- Основные принципы лечения огнестрельных ран головного мозга (1943)
- Очередные задачи организации хирургической помощи на фронте (1943)
- Организация нейрохирургической помощи на фронте (1943)
- Вторичные кровотечения, их патогенез и лечение (1944)
- Огнестрельные ранения груди. Диагностика, осложнения и терапия (1944)
- Огнестрельные ранения бедра и крупных сосудов (1944)
- Неотложные задачи в лечении огнестрельных ранений крупных сосудов (1944)

Итогом научной работы на фронте была защита в 1944 году докторской диссертации на тему:

- **Огнестрельные ранения магистральных сосудов и их лечение на этапах эвакуации**

Начальник Главного военно-санитарного управления Красной Армии генерал-полковник медицинской службы Е.И. Смирнов, характеризуя А.И. Арутюнова, писал:

- **Его незаурядные способности организатора в сочетании с клинической подготовкой позволили ему со знанием дела выполнять обязанности главного хирурга фронта до ноября 1944 г.**

**В 1945 году А.И. Арутюнов избран заведующим кафедрой нейрохирургии
Киевского института усовершенствования врачей (КИУВ)**





**В 1950 г. на базе Киевского
психоневрологического института был
создан Киевский нейрохирургический
институт МЗ Украины**



**Институт возглавил профессор
А.И. Арутюнов и руководил им
на протяжении 14 лет**

**В 1952 г. Институт переехал на улицу
Отрадную (ныне Мануильского) в
бывший госпиталь для польских
жовниров (солдат) на 60 коек,
построенный в 1904 году**





Александр Иванович лично отбирал кадры для вновь созданного Института. По договоренности с профессором И.Я. Дейнекой и профессором Скосогоренко Г.С. из выпускников 1950 г. Винницкого и Львовского медицинских институтов были отобраны и взяты на работу восемь лучших студентов, которые действительно оправдали доверие Учителя и наставника. Это были Ю.А. Зозуля, Л.Н. Зозуля, Г.А. Педаченко, М.В. Куликова, А.И. Трещинский, Л.П. Чепкий, Ц.М. Сорочинский, Л.М. Войтенко.

**Перед операцией обсуждаем
с Александром Ивановичем: где открывать?**

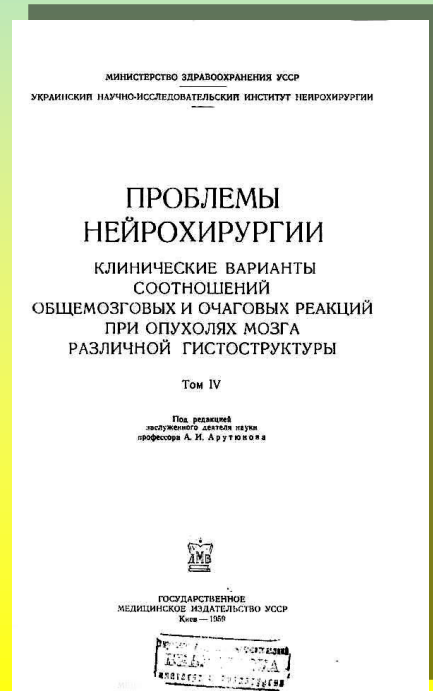
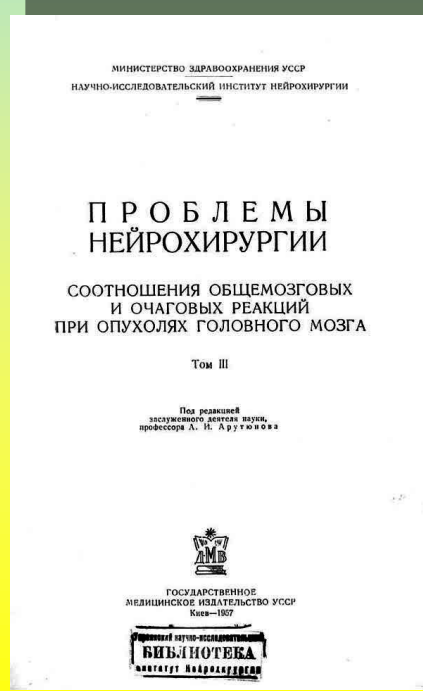
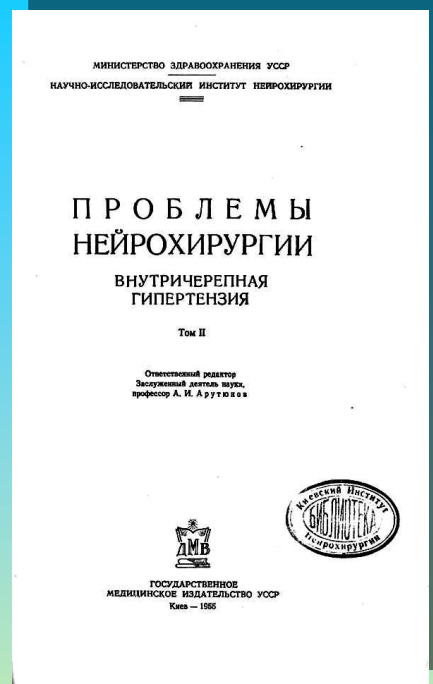
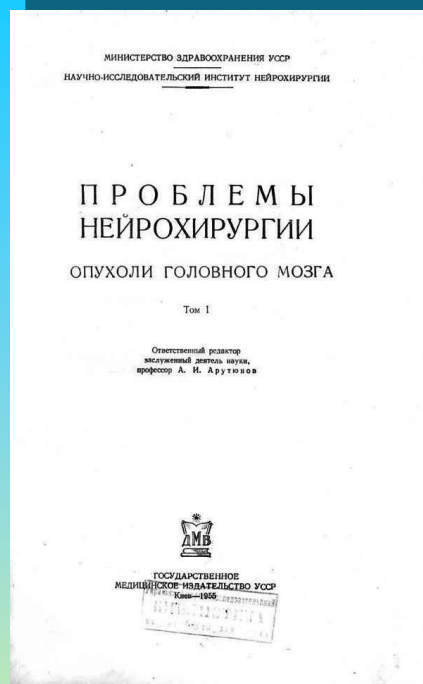
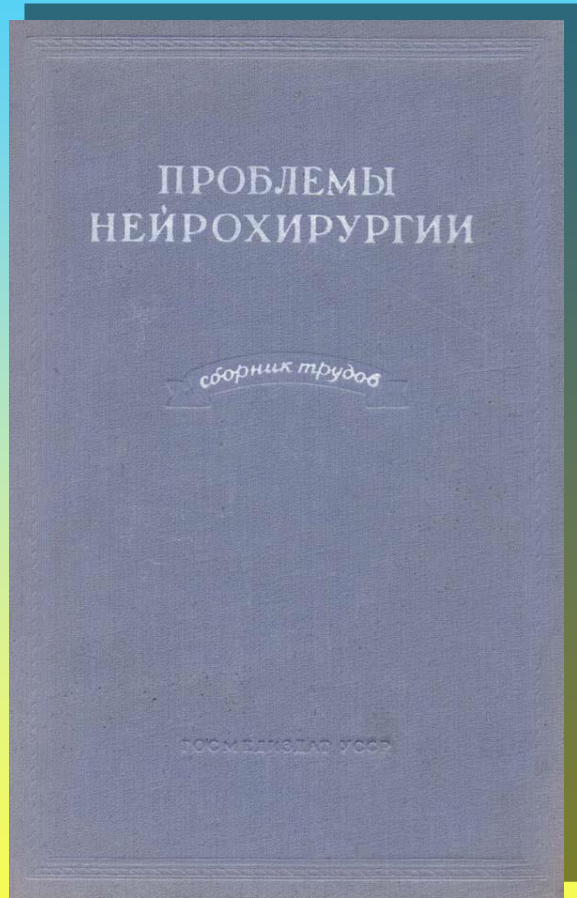


А.И.Арутюнов готовится к операции. 1962 год

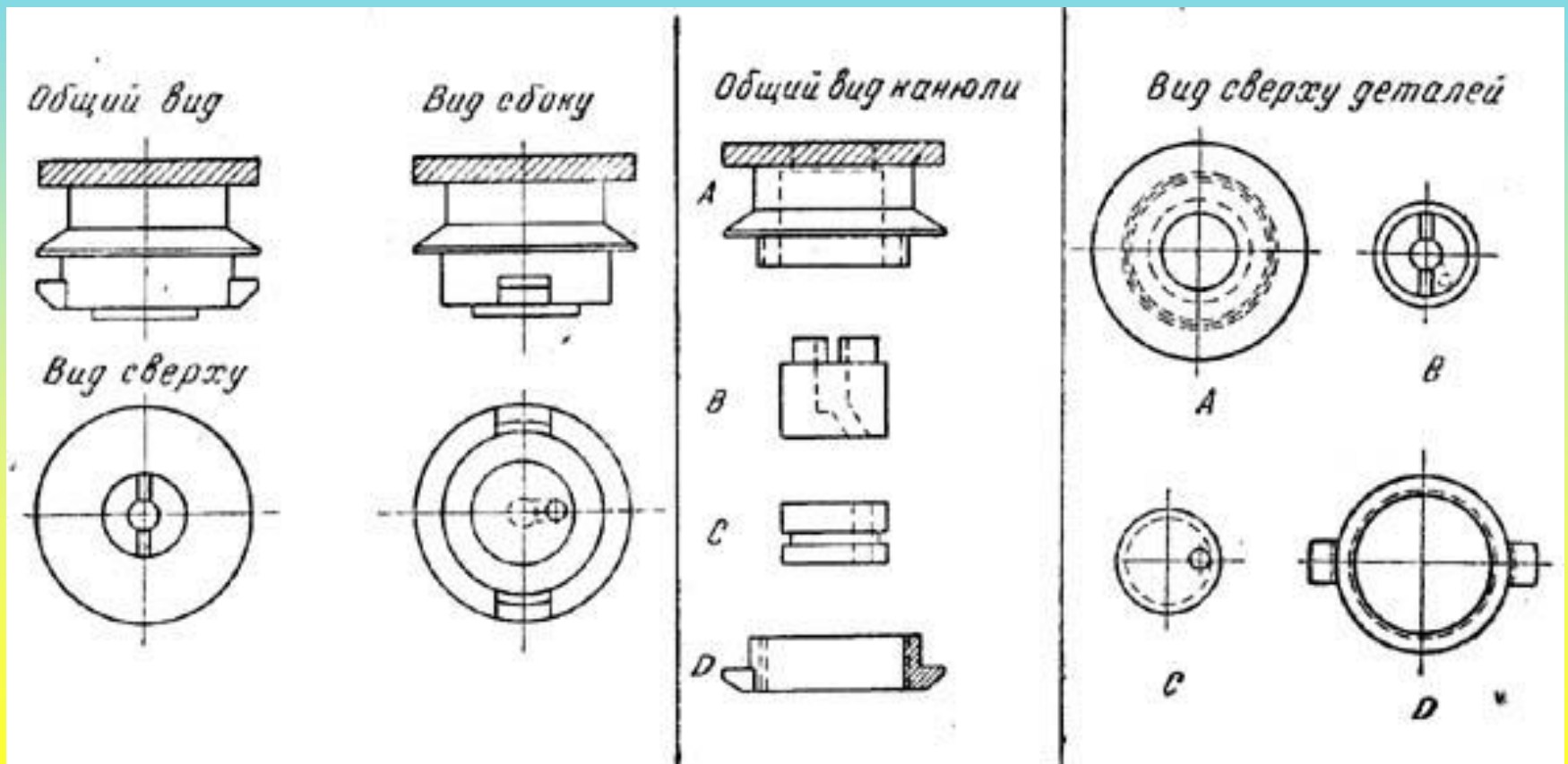


Профессорский обход





Под руководством А.И. Арутюнова И.Д. Вирозуб и Т.М. Сергиенко создали экспериментальную модель медленно прогрессирующей экстрадуральной опухоли. Для осуществления этой задачи ими была сконструирована специальная канюля из плексигласа с резиновым приемником.



Курсы специализации по нейрохирургии. 1958 год.



*Український Научно-исследовательский институт нейрохирургии
Курси спеціалізації нейрохірургів. Червень-декабрь 1958г.*

Оперирует А.И.Арутюнов. 1962 год



А.И.Арутюнов проводит клинический разбор



**А.И.Арутюнов и делегация Киевского нейрохирургического института
на Всесоюзной конференции нейрохирургов
в Ленинграде, 1956 год**



**Сотрудники Киевского нейрохирургического института.
В первом ряду справа налево:
проф. Б.С.Хоминский, проф. А.И.Арутюнов**



**А.И.Арутюнов перед отъездом в Москву
(фото “на память” с нейрохирургами
Киевского нейрохирургического института), 1964 г.**



В 1964 г. Александр Иванович Арутюнов переезжает в Москву и возглавляет Московский институт нейрохирургии им.Н.Н.Бурденко. Начинается московский период творчества Александра Ивановича.



**А.И.Арутюнов после успешного завершения операции.
Красноречивый жест говорит о размерах удаленной опухоли**



А.И.Арутюнов слушает...



**А.И.Арутюнов не забывал дорогой ему институт в Киеве.
Один из приездов. 1973 год**



Список диссертаций докторов и кандидатов наук, подготовленных при научной консультации или под научным руководством академика А.И.Арутюнова за время его работы в Киеве

Докторские диссертации

- | | | | | |
|-----------------|--------------------------|----------------------|--------------------|--------------------|
| 1. Беков Д.Б. | 4. Зозуля Ю.А. | 7. Михайловский В.С. | 10. Пронзелев П.А. | 12. Салалыкин В.И. |
| 2. Вирозуб И.Д. | 5. Квитницкий-Рыжов Ю.Н. | 8. Педаченко Г.А. | 11. Ромоданов А.П. | 13. Сергиенко Т.М. |
| 3. Духин А.Л. | 6. Местечкина А.Я. | 9. Пельц Б.А. | | |

Кандидатские диссертации

- | | | | | |
|----------------------|-----------------------|-----------------------|------------------------|---------------------------|
| 1. Андрейко Р.Л. | 10. Жирнова Г.В. | 19. Куликова М.В. | 28. Приходченко И.А. | 37. Трещинский А.И. |
| 2. Бродская И.А. | 11. Зозуля Л.Н. | 20. Лапоногов О.А. | 29. Пронзелев П.А. | 38. Тушевский В.Ф. |
| 3. Бродский Ю.С. | 12. Зозуля Ю.А. | 21. Михайловский В.С. | 30. Ромоданов А.П. | 39. Файнзильбер Я.И. |
| 4. Верхоглядова Т.П. | 13. Канюка Ю.И. | 22. Оганесян С.С. | 31. Рябоконь Н.С. | 40. Харченко А.П. |
| 5. Волошин М.Я. | 14. Клименкова А.И. | 23. Окулов Л.П. | 32. Сергиенко Т.М. | 41. Чепкая Л.М. |
| 6. Горбач Н.Л. | 15. Копяковский Ю.И. | 24. Панкеева А.П. | 33. Скуратов В.М. | 42. Ижан-Узи |
| 7. Даниленко Г.С. | 16. Король А.П. | 25. Педаченко Г.А. | 34. Соколов А.Ф. | 43. Чубук-Подольский Ф.Д. |
| 8. Дзевежина А.Д. | 17. Котляревская Г.Г. | 26. Пелех Л.Е. | 35. Сорочинский Ц.М. | 44. Яновский Г.И. |
| 9. Дымент Ю.А. | 18. Кузьмичев А.Я. | 27. Пельц Б.А. | 36. Станиславский В.Г. | 45. Яркина Т.Г. |

Три ученика А.И.Арутюнова стали академиками и его преемниками, возглавив Киевский и Московский институты нейрохирургии



А.П.Ромоданов



А.Н.Коновалов



Ю.А.Зозуля

На первомайской демонстрации. Слева направо: Ю.А.Зозуля, В.С.Михайловский, дочь Арутюнова Ирина, И.С.Глушкова, А.И.Арутюнов, Б.А.Пельц, Н.М.Семенов



**А.И. Арутюнов за большие заслуги в развитии
медицинской науки и активную общественную
деятельность был награжден:**



**Золотой звездой
Героя
Социалистического
Труда**



двумя орденами Ленина



**орденом Трудового
Красного Знамени**



двумя орденами Красного Знамени



орденом Красной Звезды

**Александр Иванович
с внуком Никитой**



**А.И.Арутюнов — Герой
Социалистического Труда.
1974 год**



**Мемориальная доска в честь организатора и первого директора
Института нейрохирургии им.акад.А.П.Ромоданова АМН Украины**

